

Дополнительное оборудование Конденсатный насос «Стипамп» серии КН, DN 25×25, 40×40, 50×50, 80×50

Применение

Для перекачивания конденсата, масла и других высокотемпературных жидкостей. Насос может приводиться в действие при помощи пара, сжатого воздуха или других химически неактивных газов. не требует электроэнергии.



Принцип действия

Перекачиваемая жидкость безнапорным потоком поступает в корпус насоса через обратный клапан. Жидкость, заполняя полость насоса, приводит в действие поплавковый механизм, который при максимальном заполнении открывает клапан подачи рабочей среды (пар, газ). Давлением рабочей среды перекачиваемая жидкость вытесняется в конденсатную линию, расположенную за насосом. Уровень жидкости в насосе снижается — поплавковый механизм закрывает подающий клапан и открывает клапан, связывающий насос с атмосферой. Жидкость снова заполняет корпус насоса, и цикл повторяется. Обратного тока жидкости не происходит благодаря двум обратным клапанам, включенным в обвязку насоса.



Технические характеристики

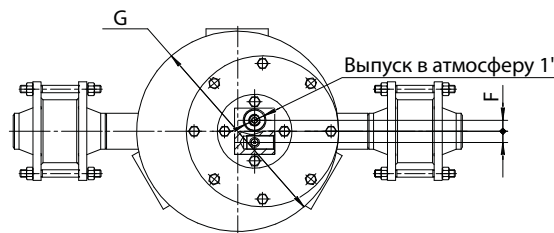
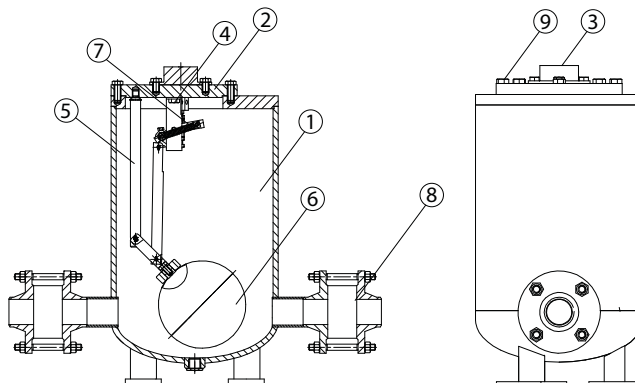
	DN 25–50	DN 80×50
Максимально допустимая температура	+250 °C	
Максимальное давление перекачиваемой жидкости	1,6 МПа	
Давление рабочей среды (пар, газ)	0,05–1,0 МПа	
Максимальная вязкость	5° по Энглеру	
Минимальная плотность	0,80 кг/дм ³	
Объем, перекачиваемый за цикл, (л)	16	25

Спецификация

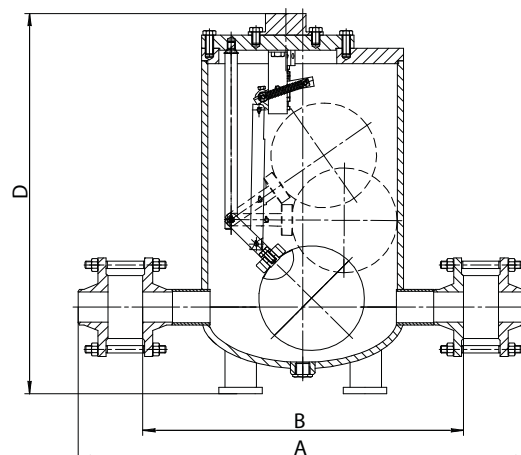
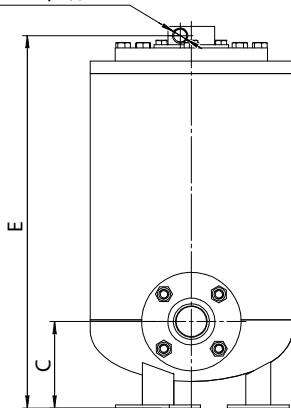
№	Наименование	Материал
1	Корпус	Углеродистая сталь
2	Крышка	Углеродистая сталь
3	Входной клапан	Нержавеющая сталь
4	Выходной клапан	Нержавеющая сталь
5	Рычажный механизм	Нержавеющая сталь
6	Поплавок	Нержавеющая сталь
7	Комплект пружин (2 шт.)	Нержавеющая сталь
8	Обратные клапаны (2 шт.)	Бронза
9	Болт	Сталь

Зависимость «Температура – Давление»

t°, (°C)	120	198	250
PN, (МПа)	1,6	1,4	1,3



Подача рабочей среды 1/2"



Компания оставляет за собой право вносить конструктивные изменения.

АДЛ — производство и поставки оборудования для инженерных систем

Тел.: +7 (495) 937-89-68, +7 (495) 221-63-78 Факс: +7 (495) 933-85-01/02
info@adl.ru www.adl.ru Интернет-магазин: www.valve.ru



Размеры, (мм)

Артикул	DN	A	B	C	D	E	F	G	Масса, (кг)	Объем, (м³)
HV01A214896	25×25	568	444	182	626	611	18	325	75	0,06
HV01A214903	40×40	608	454	182	626	611	18	325	77	0,06
HV01A214904	50×50	636	460	182	626	611	18	325	79	0,06
HV01A214905	80×50	770	630	200	686	671	18	426	82	0,11

Производительность, (кг/ч)

Рабочее давление, (МПа)	Общий напор противодавление, (МПа)	Производительность, (кг/ч)			
		25×25 мм	40×40 мм	50×50 мм	80×50 мм
0,1	0,035	840	1490	2320	4480
0,2		1030	1520	3160	5240
0,3		1140	1640	3560	5640
0,4		1180	1680	3840	5840
0,5		1240	1740	3910	5900
0,6		1270	1760	3040	5980
0,8		1300	2200	3090	6030
1,0		1310	2205	4000	6080
0,2		0,1	805	1560	2550
0,3	940		1790	2990	4720
0,4	1080		1930	3160	5080
0,5	1110		2010	3200	5280
0,6	1140		2090	3250	5400
0,8	1180		2190	3280	5490
1,0	1190		2200	3320	5560
0,3	0,2	780	1495	2470	3510
0,4		900	1690	2620	3950
0,5		1000	1820	2830	4230
0,6		1040	1910	2860	4740
0,8		1100	2010	2880	4880
1,0	1110	2060	2900	4960	
0,4	0,3	740	1400	2360	3480
0,5		860	1545	2540	3640
0,6		910	1675	2560	3720
0,8		970	1805	2590	4050
1,0	980	1850	2650	4110	
0,5	0,4	720	1335	2280	2690
0,6		820	1480	2460	2860
0,8		910	1675	2500	3190
1,0		930	1760	2540	3380
0,6	0,5	680	1290	2080	2520
0,8		740	1530	2180	2740
1,0		810	1630	2220	2860
0,7	0,6	660	1230	1880	1940
0,8		730	1370	1940	2240
1,0		820	1490	2150	2360



Компания оставляет за собой право вносить конструктивные изменения.

АДЛ — производство и поставки оборудования для инженерных систем

Тел.: +7 (495) 937-89-68, +7 (495) 221-63-78 Факс: +7 (495) 933-85-01/02

info@adl.ru www.adl.ru Интернет-магазин: www.valve.ru

Спецификация

1	Теплообменник
2	Ресивер
3	Вентиль
4	Фильтр
5	Насос
6	Обратный клапан
7	Конденсатоотводчик
8	Воздушник

Расчет системы

Пропускная способность насоса зависит от:

- расхода конденсата;
- давления рабочей среды (пара, сжатого воздуха или газа);
- общего напора (или противодействия), который насос должен преодолеть при выпуске, что включает:
 - изменение высоты уровня жидкости;
 - давление в возвратной трубе;
 - падение давления на сопротивление трения.
- падение давления на других элементах;
- высота или напор заполнения (рекомендовано 0,3 м).

Пример расчета

Условия	
Расход конденсата	1900 кг/ч
Высота заполнения	0,15 м
Рабочая среда	воздух
Давление среды	0,69 МПа
Вертикальный участок после насоса	6 м
Давление в трубе возврата	0,15 МПа
Падение давления на трение в трубе	пренебрежимое

Расчет	
1. Противодействие	
$0,15 \text{ МПа} + (6 \text{ м} \times 0,00981) = 0,209 \text{ МПа}$	
2. Насос на параметры	
0,69 МПа (давление) и 0,28 МПа (противодействие): 2" с производительностью 2765 кг/ч	
3. Коррекция по высоте заполнения	
по таблице получаем коэффициент — 0,7 Производительность: $2765 \times 0,7 = 1935 \text{ кг/ч}$	
4. Коррекция по типу рабочей среды	
процент противодействия — $0,209 / 0,69 = 30 \%$ Коэффициент коррекции по таблице — 1,08 Производительность — $1935 \times 1,08 = 2090 \text{ кг/ч}$	

**Коррекция при работе на газе
в качестве рабочей среды**

Соотношение противодействие/давление, (%)	10	30	50	70	90
Коэффициент	1,04	1,08	1,12	1,18	1,28

Коррекция по высоте заполнения

Высота или напор заполнения, (м)	25×25	40×40	50×50	80×50
0,15	0,7	0,7	0,7	0,9
0,3	1,0	1,0	1,0	1,0
0,6	1,2	1,2	1,2	1,08
0,9	1,35	1,35	1,35	1,2

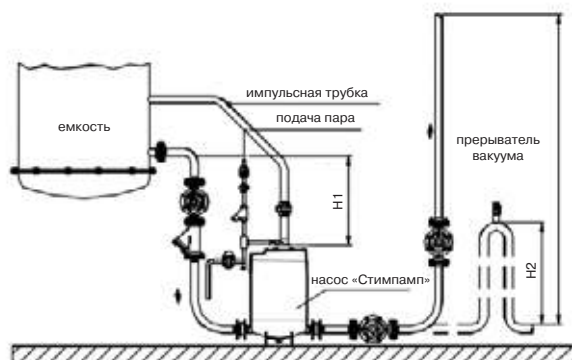
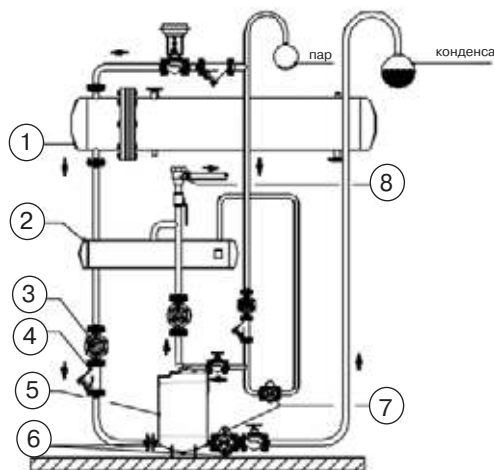
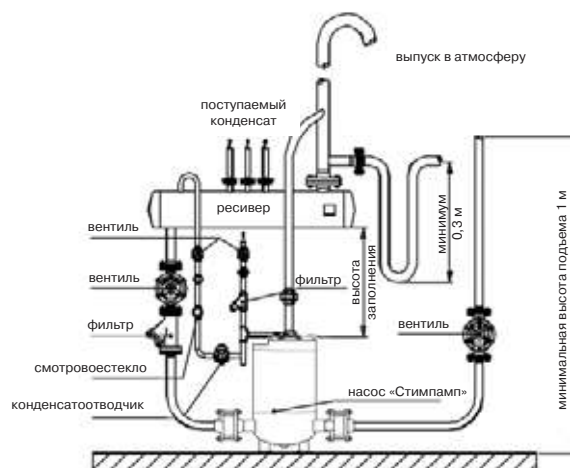
Возврат конденсата — открытая система

Насос перекачивает горячий конденсат без возникновения кавитации.

ВНИМАНИЕ! не допускается установка запорной арматуры на линии выпуска в атмосферу, от которой должен быть обеспечен слив в ресивер.

Возврат конденсата — закрытая система

Данная система позволяет перекачивать конденсат из системы находящейся под давлением. Когда давления пара достаточно для перекачивания конденсата, насос не работает.



в этом случае конденсатоотводчик препятствует проникновению пара в конденсатную магистраль. в том случае когда давления не достаточно, начинает работать конденсатный насос.

Возврат конденсата из системы под вакуумом не менее 0,02 МПа (абсолютное)

Размер H1 должен быть в диапазоне от 1 до 2 м. Высота подъема (H) должна быть не менее 1 м, в противном случае необходимо использовать сифон (H2).

Компания оставляет за собой право вносить конструктивные изменения.

АДЛ — производство и поставки оборудования для инженерных систем

Тел.: +7 (495) 937-89-68, +7 (495) 221-63-78 Факс: +7 (495) 933-85-01/02

info@adl.ru www.adl.ru Интернет-магазин: www.valve.ru

Электронные версии чертежей данного оборудования (AutoCAD 2D, 3D, Компас) вы можете найти на сайте www.adl.ru

